

Este aparato reúne en una sola unidad el filtro y el regulador de presión, desarrollando la doble función de filtración y de regulación del aire producido por el compresor.

El filtro regulador está compuesto de los mismos elementos que constituyen el regulador y el filtro y por consiguiente las prestaciones que ofrece son completamente análogas:

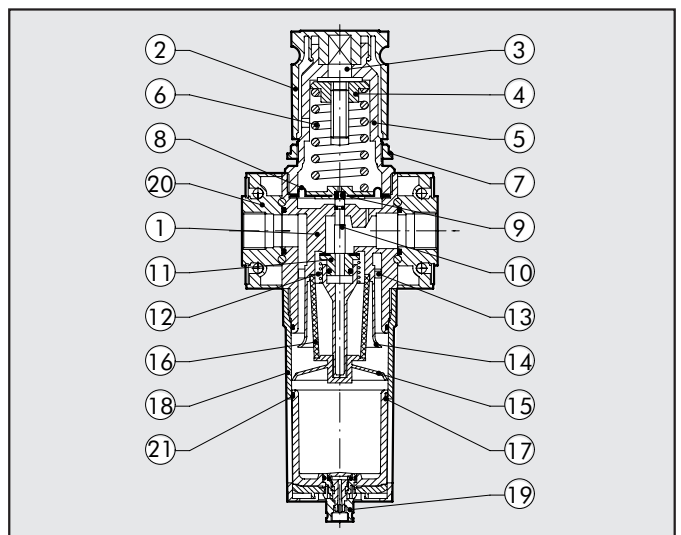
- Capacidades elevadas con bajas pérdidas de carga.
- Membrana especial: más caudal, más estabilidad, más sensibilidad.
- Rápida descarga de las sobrepresiones descendentes.
- Estabilidad de la presión regulada al variar la presión de línea.
- Máximo grado de separación de la condensación.
- Visualización del nivel de condensación a 360°.
- Purga de condensados con función manual semiautomática o automática.

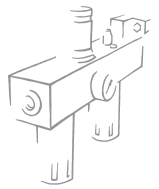


DATOS TÉCNICOS	FR 100	FR 100	FR 200	FR 200	FR 200	FR 300	FR 300	FR 300
Conexión roscada	1/4"	3/8"	1/4"	3/8"	1/2"	1/2"	3/4"	1"
Campo de regulación	0÷2 - 0÷4 - 0÷8 - 0÷12		0÷2 - 0÷4 - 0÷8 - 0÷12			0÷2 - 0÷4 - 0÷8 - 0÷12		
Grado de filtración	5µm - 20µm - 50µm		5µm - 20µm - 50µm			5µm - 20µm - 50µm		
Presión máxima de entrada	1.5 MPa - 15 bar - 217 psi		1.3 MPa - 13 bar - 188 psi			1.3 MPa - 13 bar - 188 psi		
Capacidad a 6 bar (0,6MPa ÷ 87psi)	NI/min	1100	1600			3500		
ΔP 0,5 bar (0,05MPa ÷ 7psi)	scfm	39	57			125		
Capacidad a 6 bar (0,6MPa ÷ 87psi)	NI/min	1600	3000			5600		
ΔP 1 bar (0,1MPa ÷ 14psi)	scfm	57	71			200		
Fluido	Aire filtrado con o sin lubricación; en caso de utilizarse la lubricación, esta debe ser continua							
Temperatura máx.	°C	50	50			50		
α: 1 MPa; 10 bar; 145 psi	°F	122	122			122		
Peso	Kg	0.5	1			1.8		
Tornillos de fijación en pared	M4x50		M5x60			M5x70		
Posiciones de montaje	Verticale							
Conexión manómetro	G 1/8"		G 1/8"			G 1/8"		
Capacidad pocillo	cm³	22	45			75		
Descarga condensación	Manual semiaut. (RMSA) Automática (SAC)		Manual semiaut. (RMSA) Automática (SAC) - Automática (RA)			Manual semiaut. (RMSA) Automática (RA)		
Notas de uso	En el regulador la presión debe fijarse siempre a la salida. Para obtener una mayor sensibilidad en la regulación, utilizar un reg. con presión nominal lo más próxima posible a la presión deseada. No extraer aire de las conexiones manométricas. La presión máxima de entrada para la versión con purga automática RA no debe superar los 10 bar							

COMPONENTES

- | | |
|--|---|
| ① Cuerpo de tecnopolímero | ⑭ Tapa deflector en tecnopolímero |
| ② Cono en tecnopolímero | ⑮ Pantallas en tecnopolímero |
| ③ Tornillos registro de latón OT 58 | ⑯ Elemento filtrante en HDPE sinterizado |
| ④ Tornillo patrón en latón OT 58 | ⑰ Vasos en tecnopolímero transparente |
| ⑤ Campana de tecnopolímero | ⑱ Vaso en tecnopolímero para FR 100 y FR 200 en metal para FR 300 |
| ⑥ Muelle de registro de acero | ⑲ Purga de condensados (RMSA) metal para FIL 300 |
| ⑦ Tuerca de fijación en tecnopolímero | ⑳ Terminal en zamak |
| ⑧ Membrana | ㉑ Juntas en NBR |
| ⑨ Junta relieving en NBR | |
| ⑩ Varilla de latón OT 58 | |
| ⑪ Válvula con junta vulcanizada en NBR | |
| ⑫ Muelle pensaválvula en acero inox. | |
| ⑬ Centrifugador en tecnopolímero | |

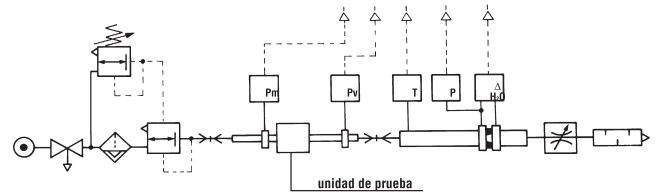
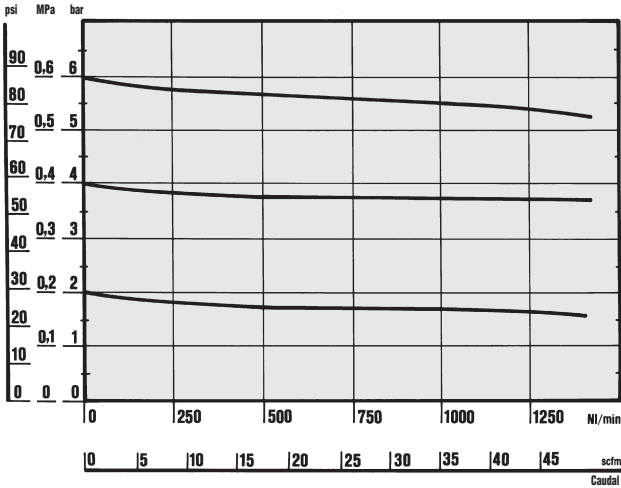




CURVAS DE CAUDAL

FR 100 1/4 - 3/8

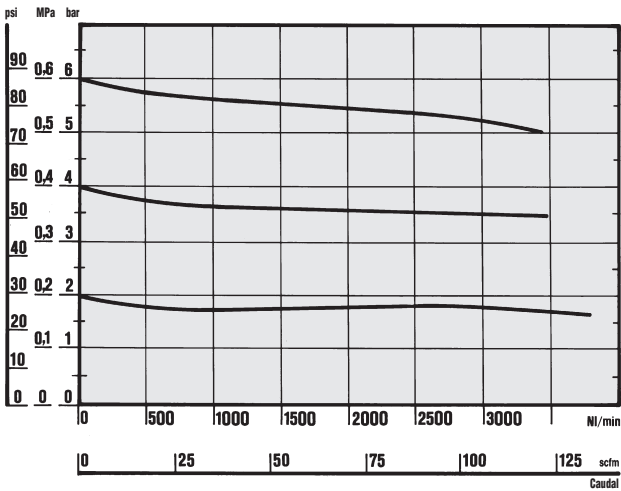
Presi n regulada
Pm = 7 bar - 0,7 MPa - 100 psi



- Pruebas de caudal realizadas por el Departamento de Mecánica del Politécnico de Turín, utilizando un banco de medición informatizado y de conformidad con las indicaciones de la recomendación CETOP RP50R (ISO DIS 6358-2) con medidor de diafragma ISO 5167.

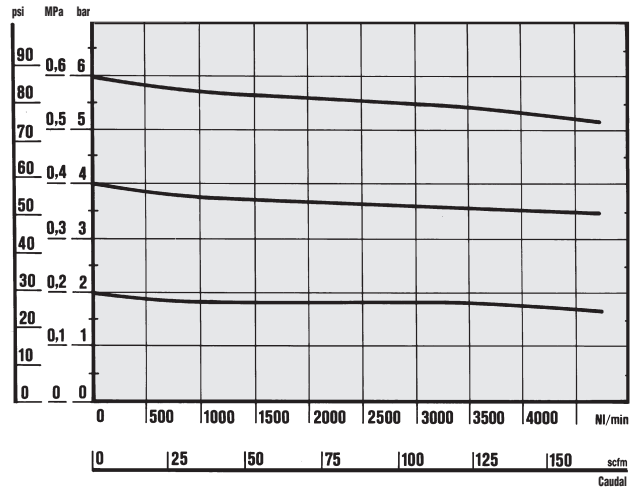
FR 200 1/4 - 3/8 - 1/2

Presi n regulada
Pm = 7 bar - 0,7 MPa - 100 psi

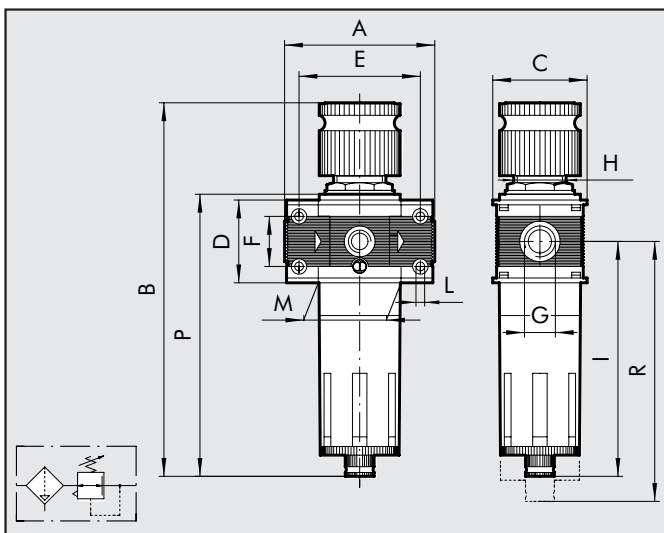


FR 300 1/2 - 3/4 - 1

Presi n regulada
Pm = 7 bar - 0,7 MPa - 100 psi



DIMENSIONES



	FR 100	FR 100	FR 200	FR 200	FR 200	FR 300	FR 300	FR 300
	G 1/4	G 3/8	G 1/4	G 3/8	G 1/2	G 1/2	G 3/4	G 1"
A	78			93.5		110		112
B	199			245				
C	50			63		72		
D	43			55			92	
E	63			78.5				
F	26			36				
G	G 1/4	G 3/8	G 1/4	G 3/8	G 1/2	G 1/2	G 3/4	G 1"
H	30x1.5			40x1.5				
I	122.5			147.5			162.5	
L	Orificio x M4		Orificio x M5					
M	43			55.5			65	
P	147			178				
R	137			196			215	

CLAVES DE CODIFICACIÓN

FR	100	1/4	5µm	02	RMSA
ELEMENTO	TAMAÑO	CONEXIÓN ROSCADA	GRADO DE FILTRACION	GAMAS DE REGULACION	TIPO DE PURGA DE CONDENSADOS
FR	100	1/4 3/8	5 µm 20 µm 50 µm	0 ÷ 2 bar 0 ÷ 4 bar 0 ÷ 8 bar 0 ÷ 12 bar	RMSA
	200	1/4 3/8 1/2			SAC
		300			1/2 3/4 1

RMSA: Purga semiautomática.
SAC: Purga automática condensación para tamaños 100 y 200. Funcionamiento "a depresión" requieren llamadas de aire variable.
RA: Purga automático de descarga condensación para tamaño 200 y 300. Funcionamiento "con boyta", independiente de la presión y de la capacidad.

* Para versión skillair 200 con RA contactar con nuestro dpto. comercial

CÓDIGO DE PEDIDO

Cód.	Descripción	Cód.	Descripción	Cód.	Descripción
FILTRO REGULADOR SK 100		FILTRO REGULADOR SK 200		FILTRO REGULADOR SK 300	
3283007A	FR 100 5 08 RMSA SIN TERMINALES	3483007A	FR 200 5 08 RMSA SIN TERMINALES	4483004A	FR 300 5 08 RMSA SIN TERMINALES
3283008A	FR 100 20 08 RMSA SIN TERMINALES	3483008A	FR 200 20 08 RMSA SIN TERMINALES	4483005A	FR 300 20 08 RMSA SIN TERMINALES
3283009A	FR 100 50 08 RMSA SIN TERMINALES	3483009A	FR 200 50 08 RMSA SIN TERMINALES	4483006A	FR 300 50 08 RMSA SIN TERMINALES
3283010A	FR 100 5 012 RMSA SIN TERMINALES	3483010A	FR 200 5 012 RMSA SIN TERMINALES	4483007A	FR 300 5 012 RMSA SIN TERMINALES
3283011A	FR 100 20 012 RMSA SIN TERMINALES	3483011A	FR 200 20 012 RMSA SIN TERMINALES	4483008A	FR 300 20 012 RMSA SIN TERMINALES
3283012A	FR 100 50 012 RMSA SIN TERMINALES	3483012A	FR 200 50 012 RMSA SIN TERMINALES	4483009A	FR 300 50 012 RMSA SIN TERMINALES
3283031A	FR 100 5 08 SAC SIN TERMINALES	3483031A	FR 200 5 08 SAC SIN TERMINALES	4483013A	FR 300 5 08 RA SIN TERMINALES
3283032A	FR 100 20 08 SAC SIN TERMINALES	3483032A	FR 200 20 08 SAC SIN TERMINALES	4483014A	FR 300 20 08 RA SIN TERMINALES
3283033A	FR 100 50 08 SAC SIN TERMINALES	3483033A	FR 200 50 08 SAC SIN TERMINALES	4483015A	FR 300 50 08 RA SIN TERMINALES
3283034A	FR 100 5 012 SAC SIN TERMINALES	3483034A	FR 200 5 012 SAC SIN TERMINALES	4483016A	FR 300 5 012 RA SIN TERMINALES
3283035A	FR 100 20 012 SAC SIN TERMINALES	3483035A	FR 200 20 012 SAC SIN TERMINALES	4483017A	FR 300 20 012 RA SIN TERMINALES
3283036A	FR 100 50 012 SAC SIN TERMINALES	3483036A	FR 200 50 012 SAC SIN TERMINALES	4483018A	FR 300 50 012 RA SIN TERMINALES
3283007	FR 100 1/4 5 08 RMSA	3483007	FR 200 1/4 5 08 RMSA	4483004	FR 300 1/2 5 08 RMSA
3283008	FR 100 1/4 20 08 RMSA	3483008	FR 200 1/4 20 08 RMSA	4483005	FR 300 1/2 20 08 RMSA
3283009	FR 100 1/4 50 08 RMSA	3483009	FR 200 1/4 50 08 RMSA	4483006	FR 300 1/2 50 08 RMSA
3283010	FR 100 1/4 5 012 RMSA	3483010	FR 200 1/4 5 012 RMSA	4483007	FR 300 1/2 5 012 RMSA
3283011	FR 100 1/4 20 012 RMSA	3483011	FR 200 1/4 20 012 RMSA	4483008	FR 300 1/2 20 012 RMSA
3283012	FR 100 1/4 50 012 RMSA	3483012	FR 200 1/4 50 012 RMSA	4483009	FR 300 1/2 50 012 RMSA
3283031	FR 100 1/4 5 08 SAC	3483031	FR 200 1/4 5 08 SAC	4483013	FR 300 1/2 5 08 RA
3283032	FR 100 1/4 20 08 SAC	3483032	FR 200 1/4 20 08 SAC	4483014	FR 300 1/2 20 08 RA
3283033	FR 100 1/4 50 08 SAC	3483033	FR 200 1/4 50 08 SAC	4483015	FR 300 1/2 50 08 RA
3283034	FR 100 1/4 5 012 SAC	3483034	FR 200 1/4 5 012 SAC	4483016	FR 300 1/2 5 012 RA
3283035	FR 100 1/4 20 012 SAC	3483035	FR 200 1/4 20 012 SAC	4483017	FR 300 1/2 20 012 RA
3283036	FR 100 1/4 50 012 SAC	3483036	FR 200 1/4 50 012 SAC	4483018	FR 300 1/2 50 012 RA
3383007	FR 100 3/8 5 08 RMSA	3583007	FR 200 3/8 5 08 RMSA	4583004	FR 300 3/4 5 08 RMSA
3383008	FR 100 3/8 20 08 RMSA	3583008	FR 200 3/8 20 08 RMSA	4583005	FR 300 3/4 20 08 RMSA
3383009	FR 100 3/8 50 08 RMSA	3583009	FR 200 3/8 50 08 RMSA	4583006	FR 300 3/4 50 08 RMSA
3383010	FR 100 3/8 5 012 RMSA	3583010	FR 200 3/8 5 012 RMSA	4583007	FR 300 3/4 5 012 RMSA
3383011	FR 100 3/8 20 012 RMSA	3583011	FR 200 3/8 20 012 RMSA	4583008	FR 300 3/4 20 012 RMSA
3383031	FR 100 3/8 5 08 SAC	3583012	FR 200 3/8 50 012 RMSA	4583009	FR 300 3/4 50 012 RMSA
3383032	FR 100 3/8 20 08 SAC	3583031	FR 200 3/8 5 08 SAC	4583013	FR 300 3/4 5 08 RA
3383033	FR 100 3/8 50 08 SAC	3583032	FR 200 3/8 20 08 SAC	4583014	FR 300 3/4 20 08 RA
3383034	FR 100 3/8 5 012 SAC	3583033	FR 200 3/8 50 08 SAC	4583015	FR 300 3/4 50 08 RA
3383035	FR 100 3/8 20 012 SAC	3583034	FR 200 3/8 5 012 SAC	4583016	FR 300 3/4 5 012 RA
3383012	FR 100 3/8 50 012 RMSA	3583035	FR 200 3/8 20 012 SAC	4583017	FR 300 3/4 20 012 RA
		3583036	FR 200 3/8 50 012 SAC	4583018	FR 300 3/4 50 012 RA
		3683007	FR 200 1/2 5 08 RMSA	4683004	FR 300 1 5 08 RMSA
		3683008	FR 200 1/2 20 08 RMSA	4683005	FR 300 1 20 08 RMSA
		3683009	FR 200 1/2 50 08 RMSA	4683006	FR 300 1 50 08 RMSA
		3683010	FR 200 1/2 5 012 RMSA	4683007	FR 300 1 5 012 RMSA
		3683011	FR 200 1/2 20 012 RMSA	4683008	FR 300 1 20 012 RMSA
		3683012	FR 200 1/2 50 012 RMSA	4683009	FR 300 1 50 012 RMSA
		3683031	FR 200 1/2 5 08 SAC	4683013	FR 300 1 5 08 RA
		3683032	FR 200 1/2 20 08 SAC	4683014	FR 300 1 20 08 RA
		3683033	FR 200 1/2 50 08 SAC	4683015	FR 300 1 50 08 RA
		3683034	FR 200 1/2 5 012 SAC	4683016	FR 300 1 5 012 RA
		3683035	FR 200 1/2 20 012 SAC	4683017	FR 300 1 20 012 RA
		3683036	FR 200 1/2 50 012 SAC	4683018	FR 300 1 50 012 RA